

BESTEMMELSER:

Gravearbeid utføres iht "Forskrift om utførelse av arbeid, bruk av arbeidsutstyr og tilhørende tekniske krav" - Kap. 21

Grøftutførelse iht VA-Miljøblad nr. 5

MERKNADER:

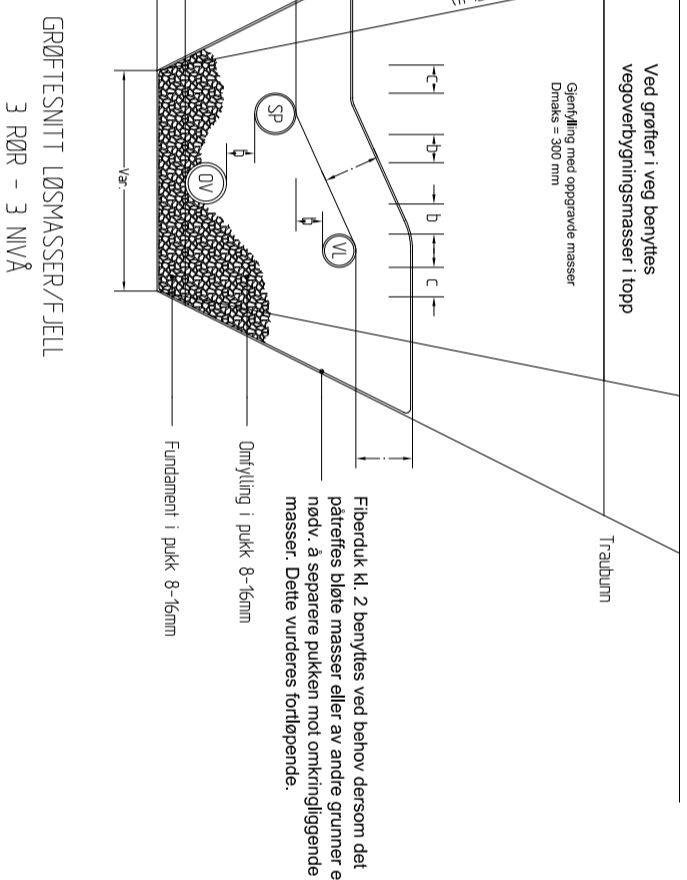
Krav til overdekning min. 3,0 m i utbrytet areal.
 Ved mindre overdekning benyttes 50mm isolasjon av ekstrudert polystyren, trykktålehet min. 400 kPa.
 I brytet areal benyttes isolasjonspalter.
 Breidde og tykkelse avhenger av overdekning.
 Utførelse avklares med byggeleder i anleggsperioden.
 Isolasjon omfylles med min. 10cm pukk.

OMFYLLING FOR VA-LEDNINGER:

Rørdiameter Dn (mm)	Minste avst. mellom ledninger og grøfteside b (mm)	Normale grunnforhold	Harde grunnforhold
Stikkledninger		150	200
Dn < 225		200	200
225 < Dn ≤ 350		200	250
225 < Dn ≤ 700		250	350

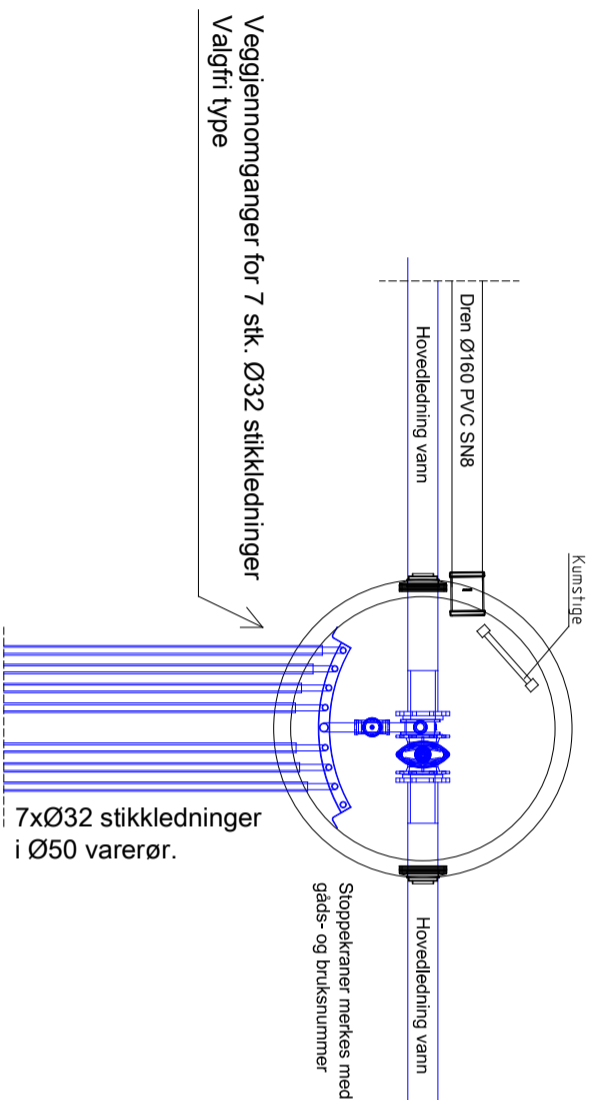
FUNDAMENTTYKKELSER FOR VA-LEDNINGER:

Rørdiameter Dn (mm)	Minste nedre fundamenttykkelse f (mm)	Normale grunnforhold	Harde grunnforhold
Dn < 400		150	150
400 < Dn ≤ 1200		200	300
1200 < Dn		350	400



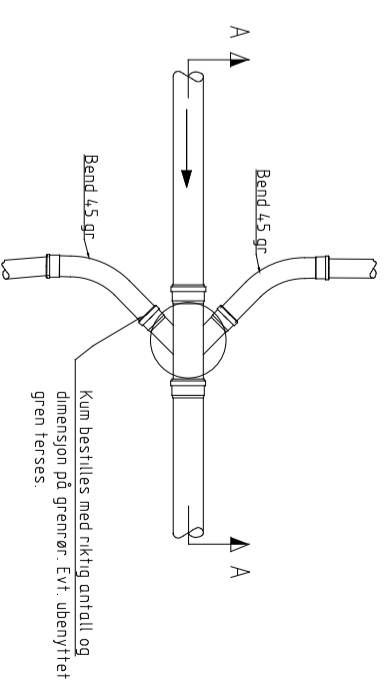
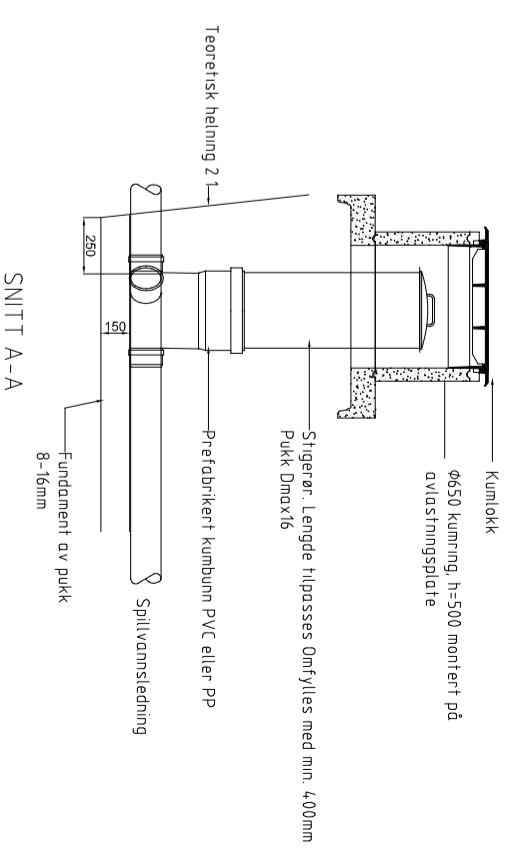
Fiberduk kl. 2 benyttes ved behov dersom det påtreffes bløte masser eller av andre grunner er nødv. å separere pukkkan mot omkringliggende masser. Dette vurderes fortløpende.

Typisk vannkum



Veggjennomganger for 7 stk. Ø32 stikkledninger Valgfi type

7xØ32 stikkledninger i Ø50 varerør.



STANDARD MIKUM M/GRENNRØR PLAN

Rev.	Dato	Endringen gjelder	tel	bl	tel
A	08.01.2023	Korrigert utførelse mikikum og grøftesnitt			

Hallingskarvet Fjellandsby

Hytteområde Sunddalen	Ståmmarkskontroll	Oppdragsansvarlig
Typetegning	bl	Thor Egil Lauvvang
Grøftesnitt og mikikum	Revisjon	1:20 (A1)
	Dato	1:40 (A5)
		27.04.2020

Siv.ing. Thor Egil Lauvvang

Oppdragsnr.	H02	Rev.	A
-------------	-----	------	---